



**JPV 900, JPV 1300, JPV 1500, JPV 1300 INOX**



**D**

GEBRAUCHSANWEISUNG

**PL**

INSTRUKCJA UZYWANIA

**BG**

ИНСТРУКЦИЯ ЗА ЕКСПЛОАТАЦИЯ

**H**

HASZNÁLATI UTASÍTÁS

**RO**

INSTRUCTIUNI DE UTILIZARE

**CZ**

UŽIVATELSKÁ PŘÍRUČKA

**SK**

INFORMÁCIE PRE ZÁKAZNÍKA

# INSTRUCȚIUNI DE UTILIZARE

## 1. Destinație, domeniu de utilizare

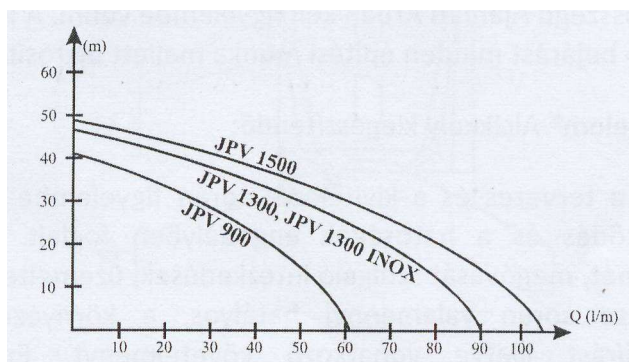
### ATENȚIE! Acest aparat poate fi utilizat doar pentru uz casnic!

Pompele JPV 900 și JPV 1300 fabricate de către ELPUMPS KFT. pot fi utilizate doar pentru pomparea apelor curate sau altor lichide neagresive de natura apei. Sunt recomandate pentru alimentări cu apă potabilă, pentru sisteme de irigații, pentru asigurarea apei de băut pentru animale, pentru pomparea apelor destinate industriei respectiv, inclusiv cele gazoase.

## 2. Date tehnice

Model	JPV 900	JPV 1300 JPV 1300 B	JPV 1500 JPV 1500 B	JPV 1300 INOX
Greutate (kg)	14 kg	14 kg	16 kg	14 kg
Model motor electric	-	-	-	-
Sensul de rotație dinspre pompă	stâng	stâng	stâng	stâng
Clasă protecție atingere:	IPX4	IPX4	IPX4	IPX4
Natura funcționării	S1	S1	S1	S1
Înălțime max de pompare (m)	42	47	48	48
Înălțime max de aspirație(m)	9	9	9	9
Condensator	16μF/450V	16μF/450V	16μF/450V	16μF/450V
Nr. paletelor (buc)	1	1	1	1
Tensiune nominală (V)	230	230	230	230
Frecvența (Hz)	50	50	50	50
Protecție	IPX4	IPX4	IPX4	IPX4
Poziția de funcționare	orizontală	orizontală	orizontală	orizontală
Caracteristici la				
Putere (W)	900	1300	1500	1300
Curent (A)	3,9	4,3	6,8	4,3
înălțimea max de refulare				
Rotație (l/min)	2700 l/min	2700 l/min	2700 l/min	2700 l/min
Debit (l/min)	62	90	105	90
Nivel zgomot (la distanța de 1,5 m)	75 dB	75 dB	78 dB	74 dB

### Curba caracteristică



1. Motor electric (Pm 13,5)
2. Presetupă
3. Carcasă de cleme
4. Orificiu de aspirație
5. Orificiu de refulare
6. Condensator
7. Direcția sensului de rotație

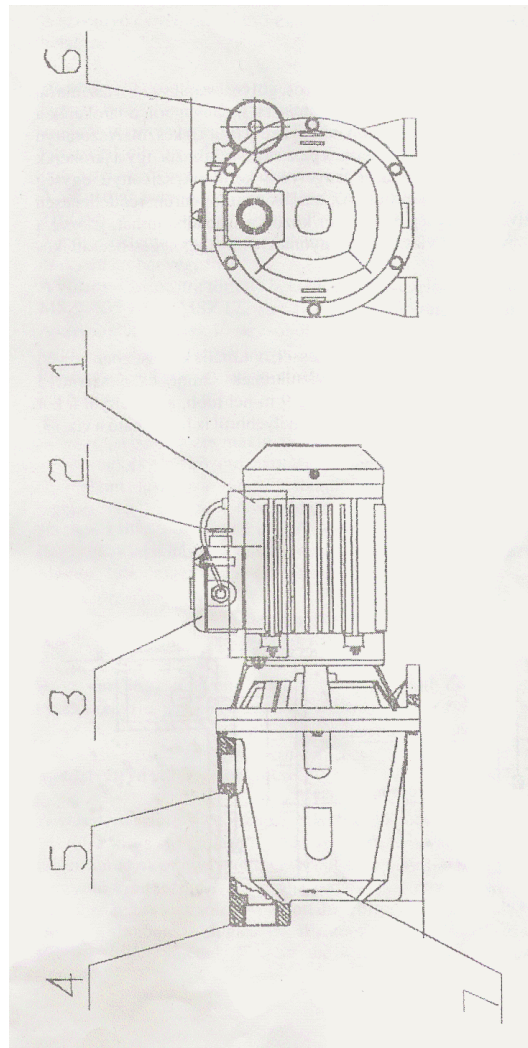


Abb.2

### 3. Construcție, funcționare

Pompa are o construcție simplă.

Motorul este monofazic cu condensator, asincron cu rulmenți. Carcasa pompei este din fontă, varianta Inox este din tablă de oțel anticorosiv, celelalte subansamble sunt din material plastic, rotorul este fabricat din noryl, un material plastic rezistent la coroziunea apei. Unitatea de pompare este fixată pe carcasa motorului, astfel încât rotorul este montat pe axa din oțel anticorosiv a motorului. Apa care scapă prin garnitura axială între unitatea de pompare și motor poate scurge, semnalând astfel defecțiunea. Orificiul de aspirație este orizontală, cea de refulare este verticală cu filet de 1".

### 4. Punere în funcțiune, exploatare

Pompa se instalează în toate cazurile în poziție orizontală, cât mai aproape de sursa de apă! Dacă diferența de nivel între suprafața apei din puț și orificiul de aspirație a pompei este mai mare de 9 m, pompa poate fi instalată într-un cămin din apropierea puțului cu adâncimea de 1-2m (figura 3.)

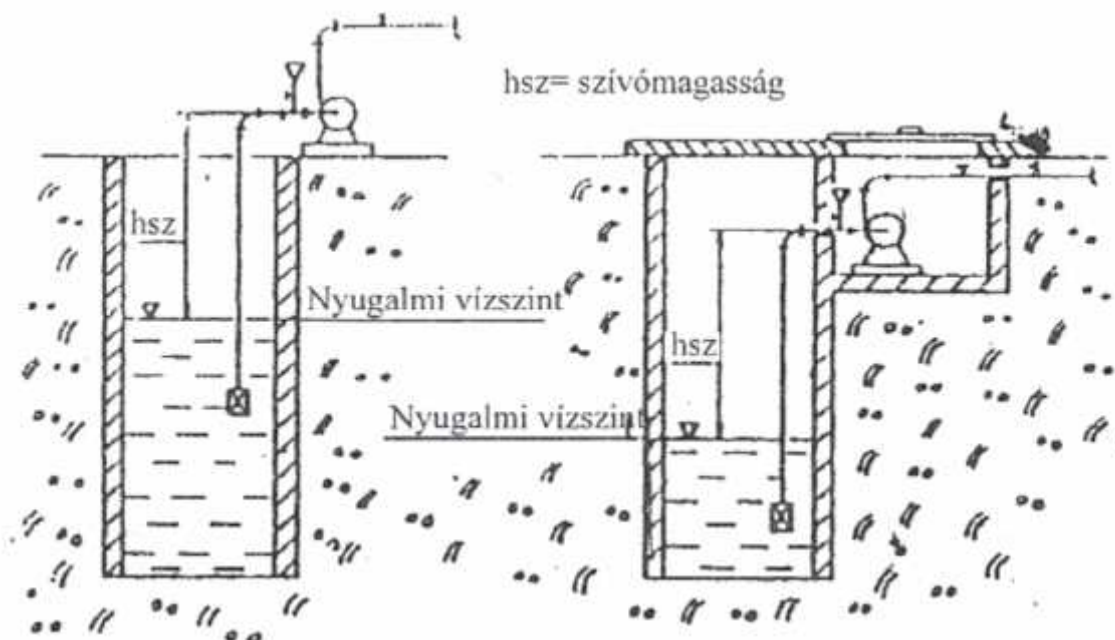


Figura 3

hsz= înălțime de aspirație, Nyugalmi vízszint – nivel apă

Conducta de refulare trebuie montat sub limita de îngheț!

Căminul trebuie dimensionat în așa fel încât să fie loc pentru intervenții de întreținere, reparații. Pe peretele căminului trebuie fixată o scară. Căminul trebuie protejat de apele subterane și asigurată aerisirea și închiderea!

Instalarea pompei direct în puț este INTERZISĂ, datorită pericolului de accident!

Racordarea electrică a pompei trebuie efectuată conform reglementărilor prescrise și de către persoană autorizată!

Racordarea electrică a pompei trebuie efectuată conform reglementărilor prescrise referitoare la protecția împotriva atingerii!

Conducta de aspirație trebuie să fie de 1", și se instalează în așa fel încât cel mai înalt punct să fie la orificiul de aspirație, unde se montează un element T, în burta

căruia se montează un robinet de închidere și o pâlnie de umplere a pompei, orientată în sus!

Înălțimea maximă de aspirație a pompei este de 9m, motiv pentru care distanța între orificiul de aspirație și nivelul apei din puț trebuie să fie mai mică!

Conducta de aspirație trebuie să fie mai lungă de 9m, pentru a evita pătrunderea aerului în pompă datorită scăderii nivelului de apă.

În cazul în care la ramura de aspirație este insuficient un cot de 90° și un element T, se recomandă folosirea curbilor, fiindcă coturile măresc pierderile datorate frecării, scăzând capacitatea de aspirație.

Panta conductei de aspirație trebuie să fie de 6%. Clapeta antirefulare împiedică scurgerea apei înapoi în puț, în cazul în care se demontează pompa.

## **5. Racordarea pompei la rețeaua electrică**

Racordarea pompei la rețeaua electrică poate fi realizată doar de specialist. Pentru pornirea-oprirea pompei poate fi folosit un întrerupător care asigură decuplarea concomitentă a tuturor polurilor, iar în timpul decuplării asigură o distanță minimă de 3mm între **erintkezoinek** a întrerupătorului.

Starea de funcționare a pompei este semnalată de un bec aprins.

Se poate folosi conector împământat.

Racordarea la rețeaua de electricitate poate fi făcută doar într-un loc uscat și ferit.

Din punct de vedere al protecției contra atingerii trebuie montat în rețea un întrerupător cu protecție diferențială (Fi releu 30 mA DIN VDE 01100T739).

## **6. Reglare, teste de funcționare**

Înainte de pornirea pompei, conducta de aspirație trebuie umplută cu apă prin pâlnia încorporată în elementul T. Umplerea continuă până la momentul în care aerul se elimină din sistem sub formă de bule. În timpul umplerii axa motorului trebuie învârtită de câteva ori, în sens opus celui de funcționare!

Astfel prin orificiul de umplere se elimină aerul din carcasa pompei, concomitent cu asta completăm apa! Dacă după o pauză scurtă de 1-2 minute nivelul apei rămâne neschimbat, se închide robinetul de umplere!

## **7. Operațiuni de reglare**

Înainte de punerea în funcțiune trebuie verificat dacă axul pompei se învârte ușor în sensul de rotație?

Prin fanta de pe partea cu ventilator a motorului, cu ajutorul unei șurubelnițe se învârte rotorul pompei în direcția de rotație, marcată cu o săgeată.

**ATENȚIE!** Rotirea motorului nu poate fi făcută prin ventilatorul plastic, deoarece aceasta poate să se rupă!

Pornirea motorului după demontarea capacului ventilatorului este **INTERZISĂ!**

Nu este recomandată utilizarea pompei în lipsa apei, deoarece garnitura axială se poate strica.

În cazul respectării celor prescrise, după cuplarea întrerupătorului Dkf 162 b, pompa pornește și începe furnizarea apei.

## **8. Verificare**

Înainte de pornirea pompei garniturile de etanșare trebuie verificate cu grijă! Trebuie verificate siguranțele motorului, dacă tipul și valoarea lor este corespunzătoare!

## 9. Intreținere, depozitare transport

Pompele fabricate de ELPUMPS KFT. au o construcție simplă. În cazul instalării și utilizării conform celor prescrise, funcționează în siguranță.

Anual trebuie însă verificată etanșarea supapei de antirefulare. Calitatea etanșeității este foarte importantă! Supapa de antirefulare este parte importantă a sistemului de evacuare a apei. În caz de apă dură sau nisipoasă, verificările trebuie efectuate mai des! În cazul utilizării pompei conform celor prescrise nu este nevoie de întreținere specială. Rulmenții motorului pompei sunt gresate, ceea ce asigură gresarea lor timp de 1500 de ore de funcționare. În cazul pericolului de îngheț, apa din sistem trebuie golită prin slăbirea corespunzătoare a șuruburilor de prindere a capacului pompei! Scăderea debitului în sistem poate fi cauzată de uzura paleților. Dacă la palet apar fisuri sau nu stă fix, schimbarea este inevitabilă!

**IMPORTANT!** Înaintea efectuării întreținerii pompa se decuplează de la curentul electric, prin scoaterea ștecherului din priză!

În cazul instalării hidroforului în loc nesupravegheat (ex. casă de vacanță), la părăsirea locului sistemul trebuie decuplat de la rețeaua electrică.

Pe timpul depozitării sau transportării la o distanță mai lungă se recomandă ambalarea pompei în cutie, protejând astfel de deteriorare.

Vă atragem atenția că în cazul depozitării sau nefuncționării îndelungate pompa trebuie golită de apă!

## 10. Protecția muncii.

**„Acest aparat nu este destinat utilizării de către persoane cu capacitate fizică, psihică, de percepție redusă, respectiv cele fără experiență sau cunoștințe (inclusiv copii), excepție făcând dacă aceste persoane sunt supravegheate sau informate legat de utilizarea aparatului, de persoana care este de asemenea responsabilă pentru siguranța lor.**

**În cazul copiilor se recomandă supravegherea, să poate fi asigurat, că copii nu se joacă cu aparatul.”**

- Din punct de vedere al protecției contra atingerii trebuie montat în rețea un întrerupător cu protecție diferențială.
- La apariția defectelor în timpul funcționării, pe timpul efectuării întreținerii sau scoaterii din funcțiune, se decuplează pompa de la curentul electric!
- Întreținerile sau reparațiile pot fi făcute doar la pompa decuplată de la rețeaua electrică! Aceste intervenții pot fi efectuate doar de către personal specializat!
- Este interzisă utilizarea pompelor în piscine!

## 11. CIRCUMSTANȚE CARE EXCLUD GARANȚIA

- Expirarea perioadei de garanție.
- Corecții pe certificatul de garanție.
- Impact extern agresiv, spargerea pieselor componente ( de ex. datorită înghețului)
- Înfundări, uzuri cauzate de ape uzate, nisipoase sau cu conținut de nămol.

Firma ELPUMPS KFT. își rezervă dreptul de modificare legat de fabricația produsului și a instrucțiunilor de utilizare.

Repararea pompelor este asigurată prin rețeaua națională de service de pe certificatul de garanție.

**12. Eliminarea ca deșeu aparatelor electrice și electronice inutile  
(Poate fi utilizat în sistemul de colectare selectivă a deșeurilor aplicat în UE și  
în alte state)**



Acest simbol de pe aparat sau ambalaj arată, că produsul nu trebuie tratat ca deșeu gospodăresc. Vă rugăm să-l predați la locurile de colectare amenajate pentru aparate electrice și electronice. Prin gestionarea corectă a produsului devenit inutil contribuiți la prevenirea poluării mediului și periclitării sănătății umane, care s-ar întâmpla dacă nu respectați modul corect de gestionare a deșeurilor. Reciclarea materialelor ajută la păstrarea resurselor naturii. Pentru informații suplimentare legat de reciclarea produsului adresați-vă persoanelor competente din zona Dvs de locuință, prestatorilor de colectare deșeuri, sau magazinului de unde ați achiziționat produsul.

**Alte informații referitoare la ambalaj**

Materialele pentru ambalare neutilizate se aruncă la puncte de colectare deșeuri conform naturii lor.

**13. DECLARAȚIE**

Firma ELPUMPS KFT.

4900 Fehérgyarmat

Szatmári út 21.

Ungaria

asigură conformitatea CE a produsului, respectiv că pompa submersibilă VP300 corespunde cu datele menționate în tabelul Date tehnice respectiv în “Instrucțiuni de utilizare”.